

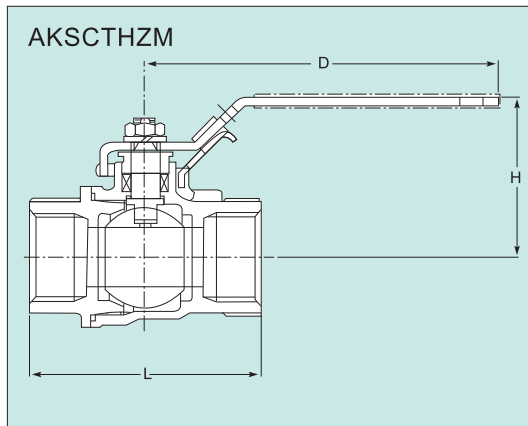
## 1500/2000 型碳钢球阀

缩径(美标式), 两片式, 螺纹端口

压力 - 温度基准见第9页

特点:

- 防逸出阀杆
- 可选 API 607 防火型\*  
ASME B1.20.1. NPT 端螺纹



标准材料

部件名称	材料
阀体	WCB
体盖	WCB
球体	316
阀杆	316
阀座	HYPATITE®PTFE
填料	PTFE*
垫片	PTFE*
手柄	套塑碳钢

\* 可选用 API 607 防火型柔性石墨

结构长度: KITZ 标准

尺寸

单位: mm

阀门尺寸	in.	1/4	3/8	1/2	3/4	1	1 1/4	1 1/2	2
	mm	8	10	15	20	25	32	40	50
球通径		9.4	9.4	10	15	20	25	32	40
L		53.1	53.1	62	71.9	85.1	94	106.9	120
H		50.5	50.5	58.2	62.7	63.5	67.6	83.1	90.9
D		100.1	100.1	115.1	115.1	134.9	134.9	154.9	190

阀门操作装置

带锁手柄  
可选用椭圆手轮

压力试验

壳体 (水压):  
1500型: 15.51MPa(2250psi)  
2000型: 20.68MPa(3000psi)  
阀座 (气压): 0.55MPa(80psi)

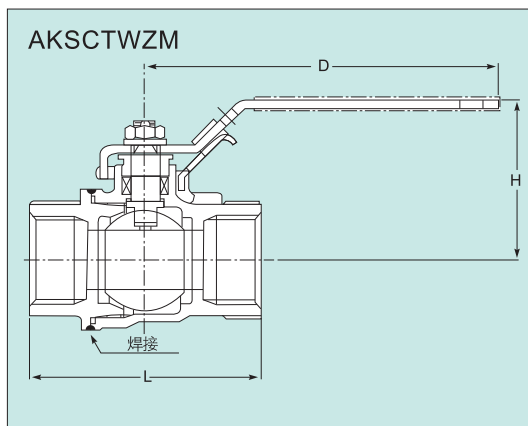
## 1500/2000 型碳钢球阀

缩径(美标式), 焊接阀体设计, 螺纹端口

压力 - 温度基准见第9页

特点:

- 防逸出阀杆
- 可选 API 607 防火型\*
- ASME B1.20.1. NPT 端螺纹



标准材料

部件名称	材料
阀体	WCB
体盖	WCB
球体	316
阀杆	316
阀座	HYPATITE®PTFE
填料	PTFE*
垫片	PTFE*
手柄	套塑碳钢

\* 可选用 API 607 防火型柔性石墨

结构长度: KITZ 标准

尺寸

单位: mm

阀门尺寸	in.	1/4	3/8	1/2	3/4	1	1 1/4	1 1/2	2
	mm	8	10	15	20	25	32	40	50
球通径		9.4	9.4	10	15	20	25	32	40
L		53.1	53.1	62	71.9	85.1	94	106.9	120
H		50.5	50.5	58.2	62.7	63.5	67.6	83.1	90.9
D		100.1	100.1	115.1	115.1	134.9	134.9	154.9	190

阀门操作装置

带锁手柄  
可选用椭圆手轮

压力试验

壳体 (水压):  
1500型: 15.51MPa(2250psi)  
2000型: 20.68MPa(3000psi)  
阀座 (气压): 0.55MPa(80psi)

## 压力级 800 和 3000 型碳钢球阀

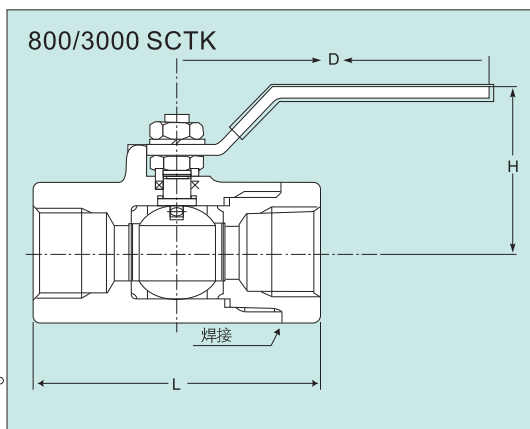
缩径(美标式), 焊接阀体设计, 螺纹端口

特点:

- 防静电装置
- 防逸出阀杆
- 火烧试验认证\*
- 端螺纹种类
  - BS21 RC 螺纹 ( Fig. 800/3000 SCKT )
  - ASME B1.20.1 NPT(Fig.AK800/3000 SCKT)

注:

1. 压力级800 球阀按BS 5351 设计。
2. 3000 型球阀按 KITZ 标准设计  
用于水、油、气体, 最大压力3000 psi。



尺寸

单位: mm

阀门尺寸	in.	1/4	3/8	1/2	3/4	1	1 1/4	1 1/2	2
	mm	8	10	15	20	25	32	40	50
球通径		10	10	10	15	20	25	32	38
L		88	88	88	90	105	117	130	150
H		44	44	44	54	57	64	69	80
D	800压力级	100	100	100	115	115	135	135	150
	3000型	100	100	100	115	115	160	160	230

标准材料

部件名称	材料
阀体	A105
体盖	A105
阀杆	316 (压力级 800)
	316 (3000 型)
球体	316
填料	PTFE
球体阀座	PTFE (压力级 800)
	PCTFE* (3000 型)

\*聚三氟氯乙烯

阀门操作装置  
手柄传动

压力试验

壳体 (水压):  
压力级 800: 8.27MPa(1200psi)  
3000型: 31.03MPa(4500psi)  
阀座 (气压): 0.55MPa(80psi)

可选件

★柔性石墨填料和垫片

## 压力级 800 和 3000 型碳钢球阀

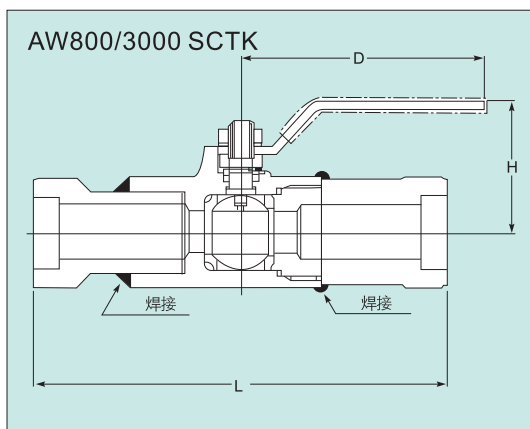
缩径(美标式), 分体式阀体设计, 承插焊端口

特点:

- 防静电装置
- 防逸出阀杆
- 火烧试验认证\*
- ASME B16.11 承插焊端口

注:

1. 压力级800 球阀按BS 5351 设计。
2. 3000 型球阀按KITZ 标准设计用于水、油、气体、最大压力3000 psi。



尺寸

单位: mm

阀门尺寸	in.	1/4	3/8	1/2	3/4	1	1 1/4	1 1/2	2
	mm	8	10	15	20	25	32	40	50
球通径		10	10	10	15	20	25	32	38
L		170	170	170	176	196	210	226	262
H		44	44	44	54	57	65	70	81
D	800压力级	100	100	100	115	115	135	135	150
	3000型	100	100	100	115	115	160	160	230

标准材料

部件名称	材料
阀体	A105
体盖	A105
阀杆	316 (压力级 800)
	329 (3000 型)
球体	316
填料	柔性石墨
球体阀座	PTFE (压力级 800)
	PCTFE* (3000 型)

\*聚三氟氯乙烯

结构长度: KITZ 标准

阀门操作装置  
手柄传动

压力试验

壳体 (水压):  
压力级 800: 8.27MPa(1200psi)  
3000型: 31.03MPa(4500psi)  
阀座 (气压): 0.55MPa(80psi)

可选件

★柔性石墨填料和垫片

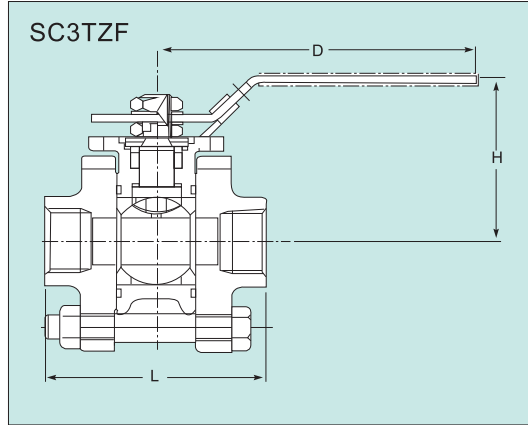
## 1000 型碳钢球阀

全通径，三片式设计，端螺纹或承插焊端口

压力 – 温度基准见第8页

特点:

- 防逸出阀杆
- 阀体可拆开, 便于维护
- 端螺纹种类
  - BS21 RC 螺纹 ( Fig. SC3TZF )
  - ASME B1.20.1 NPT 螺纹
  - ( Fig. AKSC3TZF )
  - BS 5351 承插焊端口
  - ( Fig. SWSC3TZF )
  - ASME B16.11 承插焊端口
  - ( Fig. AWSC3TZF )



标准材料

部件名称	材料
阀体	WCB
体盖	WCB
球体	CF8M/316
阀杆	316
阀座	HYPATITE® PTFE
填料	PTFE
垫片	PTFE
手柄	套塑不锈钢

结构长度: KITZ 标准

尺寸

单位: mm

阀门尺寸	in.	1/4	3/8	1/2	3/4	1	1 1/4	1 1/2
	mm	8	10	15	20	25	32	40
球通径		10	10	14	19	24	30	38
L		63	63	71	90	103	110	127
H		48	48	60	69	82	88	104
D		120	120	130	130	150	150	180

阀门操作装置

带锁手柄  
可选用椭圆手轮

压力试验

壳体 (水压): 10.341MPa(1500psi)  
阀座 (气压): 0.55MPa(80psi)

注

2" 符合 SC3TZ

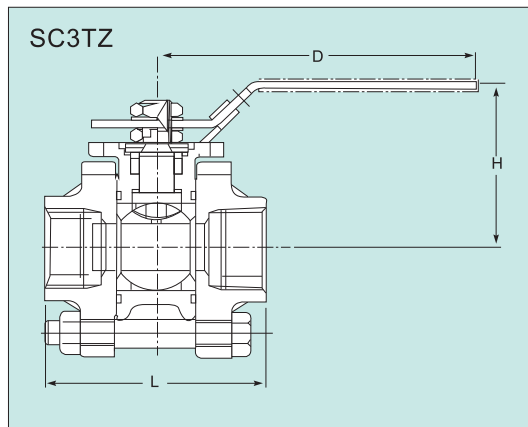
## 1000 型碳钢球阀

缩径(美标式)，三片式设计，端螺纹或承插焊端口

压力 – 温度基准见第8页

特点:

- 防逸出阀杆
- 易于维护旋开接口
- 端螺纹
  - BS21 RC 螺纹 ( Fig. SC3TZ )
  - ASME B1.20.1 NPT 螺纹
  - ( Fig. AKSC3TZ )
  - BS 5351 承插焊端口
  - ( Fig. SWSC3TZ )
  - ASME B16.11 承插焊端口
  - ( Fig. AWSC3TZ )



标准材料

部件名称	材料
阀体	WCB
体盖	WCB
球体	CF8M/316
阀杆	316
阀座	HYPATITE® PTFE
填料	PTFE
垫片	PTFE
手柄	套塑 S.S.

结构长度: KITZ 标准

尺寸

单位: mm

阀门尺寸	in.	1/4	3/4	1	1 1/2	2
	mm	15	20	25	40	50
球通径		10	14	19	30	38
L		63	71	90	110	127
H		48	60	69	82	102
D		120	130	130	150	180

阀门操作装置

带锁手柄  
可选用椭圆手轮

压力试验

壳体 (水压): 10.341MPa(1500psi)  
阀座 (气压): 0.55MPa(80psi)

注

1/4" 和 3/8" 用 SC3TZF

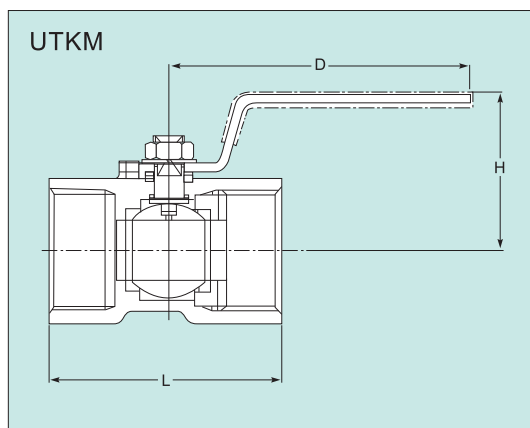
## 600/1000 型不锈钢球阀

缩径(美标式)，整体式设计，螺纹端口

压力 - 温度基准见第8页

特点:

- 防逸出阀杆
- 端螺纹种类:
  - BS21 RC 螺纹 ( Fig. UTKM )
  - ASME B1.20.1 NPT 螺纹 ( Fig. AKUTKM )



标准材料

部件名称	材料
阀体	CF8M
球体	316
阀杆	316
阀座	玻璃强化PTFE或 HYPATITE® PTFE*
填料	强化PTFE
手柄	套塑不锈钢

\*HYPATITE PTFE 用于 1000型

结构长度: KITZ 标准

尺寸

单位: mm

阀门尺寸	in.	1/4	3/8	1/2	3/4	1	1 1/4	1 1/2	2
	mm	8	10	15	20	25	32	40	50
球通径		4.5	6.8	9.2	12.5	16	20	24.5	32
L		39	44	56.5	59	71	78	83	100
H		31	36	41	44	48	54	65	75
D		60	70	85	85	100	100	125	125

阀门操作装置

手柄  
可选用 T 形手柄

压力试验

壳体 (水压):  
600 型: 6.20MPa(900psi)  
1000 型: 10.34MPa(1500psi)  
阀座 (气压): 0.55MPa(80psi)

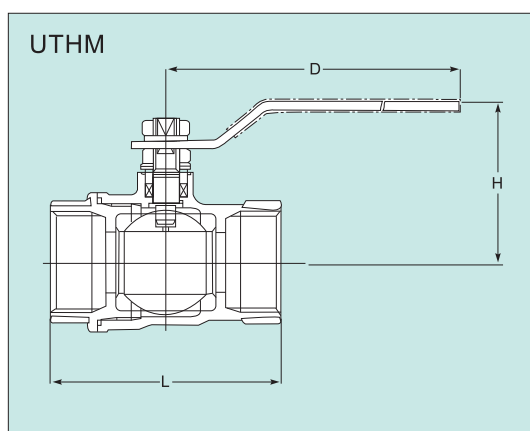
## 800 型不锈钢球阀

缩径(美标式)，两片式设计，螺纹端口

压力 - 温度基准见第9页

特点:

- 防逸出阀杆
- 端螺纹种类:
  - BS21 RC 螺纹 ( Fig. UTHM )
  - ASME B1.20.1 NPT 螺纹 ( Fig. AKUTHM )



标准材料

部件名称	材料
阀体	CF8M
体盖	CF8M
球体	316
阀杆	316 Cr 镀层
阀座	PTFE
填料	PTFE
手柄	套塑不锈钢

结构长度: KITZ 标准

尺寸

单位: mm

阀门尺寸	in.	1/4	3/4	1	1 1/4	1 1/2	2
	mm	15	20	25	32	40	50
球通径		10	15	20	25	32	40
L		60	70	80	95	108	124
H		47	53	63	67	78	84
D		100	100	130	130	150	150

阀门操作装置

手柄传动

压力试验

壳体 (水压): 8.27MPa(1200psi)  
阀座 (气压): 0.55MPa(80psi)

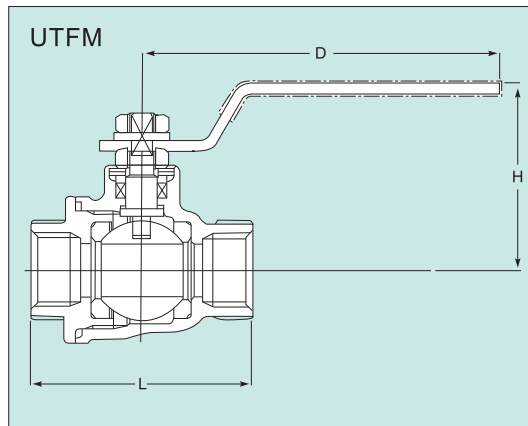
## 1000 型不锈钢球阀

全通径，两片式设计，螺纹端口

压力 - 温度基准见第8页

特点:

- 防逸出阀杆
- 端螺纹:
  - BS21 RC 螺纹 (Fig. UTFM)
  - ASME B1.20.1 NPT 螺纹 (Fig. AKUTFM)



标准材料

部件名称	材料
阀体	CF8M
体盖	CF8M
球体	316
阀杆	316 Cr 镀层
阀座	HYPATITE® PTFE
填料	PTFE
垫片	PTFE
手柄	套塑不锈钢

结构长度: KITZ 标准

尺寸

单位: mm

阀门尺寸	in.	1/2	3/4	1	1 1/4	1 1/2	2
	mm	15	20	25	32	40	50
球通径		15	20	25	32	40	50
L		62	73	85	98	108	124
H		53	58	62	72	78	94
D		100	130	130	150	150	200

阀门操作装置  
手柄传动

压力试验

壳体 (水压): 10.34MPa(1500psi)  
阀座 (气压): 0.55MPa(80psi)

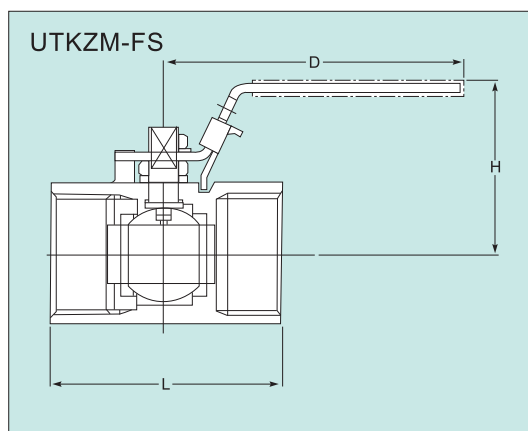
## 1500/2000 型不锈钢球阀

缩径(美标式)，整体式设计，防火型，螺纹端口

压力 - 温度基准见第9页

特点:

- 防逸出阀杆
- API 607 防火型
- 端螺纹:
  - BS 21 RC 螺纹 (Fig. UTKZM-FS)
  - ASME B1.20.1 NPT 螺纹 (Fig. AKUTKZM-FS)



标准材料

部件名称	材料
阀体	CF8M
衬垫	316 或 CF8M
球体	316
阀杆	316
球体阀座	HYPATITE® PTFE
填料	柔性石墨*
手柄	套塑不锈钢

\*可选用非耐火型 PTFE 填料

结构长度: KITZ 标准

尺寸

单位: mm

阀门尺寸	in.	1/4	3/8	1/2	3/4	1	1 1/4	1 1/2	2
	mm	8	10	15	20	25	32	40	50
球通径		4.6	6.9	9.1	12.4	16	20	24.4	32
L		50	52.1	65	70.1	80	95	100	114
H		28.4	29.5	49	52.1	54.6	59.4	68.1	73.4
D		71.1	82	89.9	89.9	110	110	140	140

阀门操作装置

带锁手柄  
可选用椭圆手轮

压力试验

壳体 (水压):  
1500型: 15.51MPa(2250psi)  
2000型: 20.68MPa(3000psi)  
阀座 (气压): 0.55MPa(80psi)

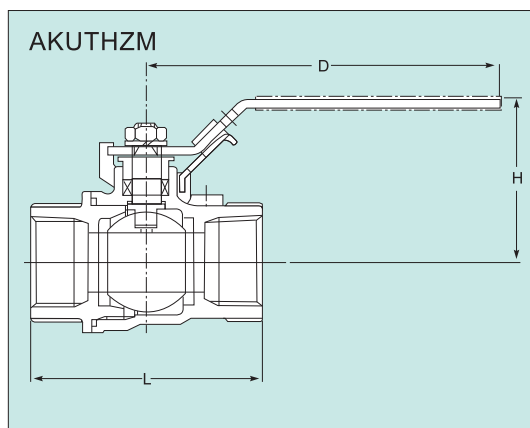
## 1500/2000 型不锈钢球阀

缩径(美标式), 两片式, 螺纹端口

压力 - 温度基准见第9页

特点:

- 防逸出阀杆
- 可选用 API 607 防火型\*
- NPT 螺纹 ASME B1.20.1



标准材料

部件名称	材料
阀体	CF8M
体盖	CF8M
球体	316
阀杆	316
阀座	HYPATITE®PTFE
填料	PTFE
垫片	PTFE
手柄	套塑不锈钢

\* 可选用 API 607 防火型柔性石墨

结构长度: KITZ 标准

尺寸

单位: mm

阀门尺寸	in.	1/4	3/8	1/2	3/4	1	1 1/4	1 1/2	2
	mm	8	10	15	20	25	32	40	50
球通径		9.4	9.4	10	15	20	25	32	40
L		53.1	53.1	62	71.9	85.1	94	106.9	120
H		50.5	50.5	58.2	62.7	63.5	67.6	83.1	90.9
D		100.1	100.1	115.1	115.1	134.9	134.9	154.9	190

阀门操作装置

带锁手柄  
可选用椭圆手柄

压力试验

壳体 (水压):  
1500 型: 15.51MPa(2250psi)  
2000 型: 20.68MPa(3000psi)  
阀座 (气压): 0.55MPa(80psi)

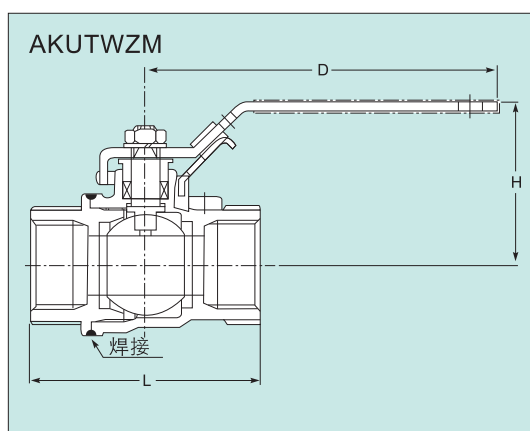
## 1500/2000 型碳钢球阀

缩径(美标式), 焊接阀体设计, 螺纹端口

压力 - 温度基准见第9页

特点:

- 防逸出阀杆
- 可选用 API 607 防火型\*
- NPT 螺纹 ASME B1.20.1



标准材料

部件名称	材料
阀体	CF8M
体盖	CF8M
球体	316
阀杆	316
阀座	HYPATITE®PTFE
填料	PTFE
垫片	PTFE
手柄	套塑不锈钢

\* 可选用 API 607 防火型柔性石墨

结构长度: KITZ 标准

尺寸

单位: mm

阀门尺寸	in.	1/4	3/8	1/2	3/4	1	1 1/4	1 1/2	2
	mm	8	10	15	20	25	32	40	50
球通径		9.4	9.4	10	15	20	25	32	40
L		53.1	53.1	62	71.9	85.1	94	106.9	120
H		50.5	50.5	58.2	62.7	63.5	67.6	83.1	90.9
D		100.1	100.1	115.1	115.1	134.9	134.9	154.9	190

阀门操作装置

带锁手柄  
可选用椭圆手柄

压力试验

壳体 (水压):  
1500 型: 15.51MPa(2250psi)  
2000 型: 20.68MPa(3000psi)  
阀座 (气压): 0.55MPa(80psi)